

アイコク アルファ 株式会社



会社概要

創立 1943年8月18日
資本金 12億円
従業員数 1145名
本社所在地 愛知県稲沢市祖父江町森上
HP <https://www.aikoku.co.jp/>

事業内容

CF 事業部；精密冷間鍛造により、自動車の等速ジョイント部品、トランスミッション部品、サギヤの製造
RH 事業部；ラクラクハンド“人の手に追従するフレキシブルなハンドクレーン”を製造販売
AP 事業部；同時5軸マシニングセンタにより、航空宇宙機体部品、各種インペラーの切削加工
MS 事業部；航空機や自動車業界など、製造業で使用するCAD/CAMシステム「CATIA」の販売サポートをはじめ、NC関連ソフトウェアの開発・販売

●1Week インターンシップ概要

	CF 事業部	AP 事業部	MS 事業部
体験できる職種	金型設計	生産技術	SE・ソフトウェア開発
体験できる仕事	自動車部品の鍛造設計	航空機部品の切削加工シミュレーション	CATIA 操作とソフトウェア開発
実施期間	7/25～9/16のうち5日間 ※要相談	9/5～9/9の5日間	7/25～9/16のうち5日間 ※要相談
募集人数	5名	5名	3名
実施場所	アイコクアルファ(株)本社工場(愛知県稲沢市) ※独身寮あり		

●申込方法

大学名、学科、氏名、希望コース、希望日時を記載して yasg@aikoku.co.jp までメールを送ってください。詳細を連絡します。

●申込期限；2022/7/7(未) →7月末

●担当者 YJS グループ 伊藤千春 0587-97-1111



応募をお待ちしています。
講師や従業員とたくさん雑談してアイコクの独自の働き方を感じてください。



1Week インターンシップ内容

CF 事業部のコース

1. アイコクの冷間鍛造についての説明
 - ★常温の鉄を変形させる冷間鍛造技術について説明します。
2. 金型設計の仕事体験
 - ★冷間鍛造に使用する金型の設計の仕事を経験していただきます。
実際の技術者が分かりやすく説明します。
3. 自動車部品製造の工場見学
 - ★自動車部品製造の材料から完成までの各工程の工場をご案内します。



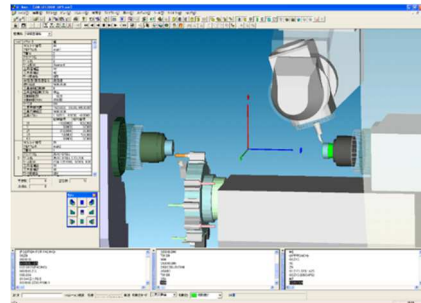
AP 事業部のコース

1. 航空機部品図面と切削加工の体験
 - ★航空機部品図の見方を学び、切削シミュレーションをします。
2. 航空機部品製造の工場見学
 - ★5軸マシニングセンタで複雑な形状の部品を切削加工する現場をご案内します。



MS 事業部のコース

1. 3次元 CAD/CAM システム「CATIA」の操作体験
 - ★モデル、機械加工パスを作成します。
2. 加工シミュレーションソフト「G-Navi」の開発に関する仕事体験
 - ★実際の開発担当者から、商品化のプロセスを学びます。
3. 航空機部品製造（AP 事業部）の工場見学
 - ★5軸マシニングセンタで複雑な形状の部品を加工する現場をご案内します



対面で実施しますので、工場見学で実際の音、匂いを感じて本当のものづくりを体験して下さい。

